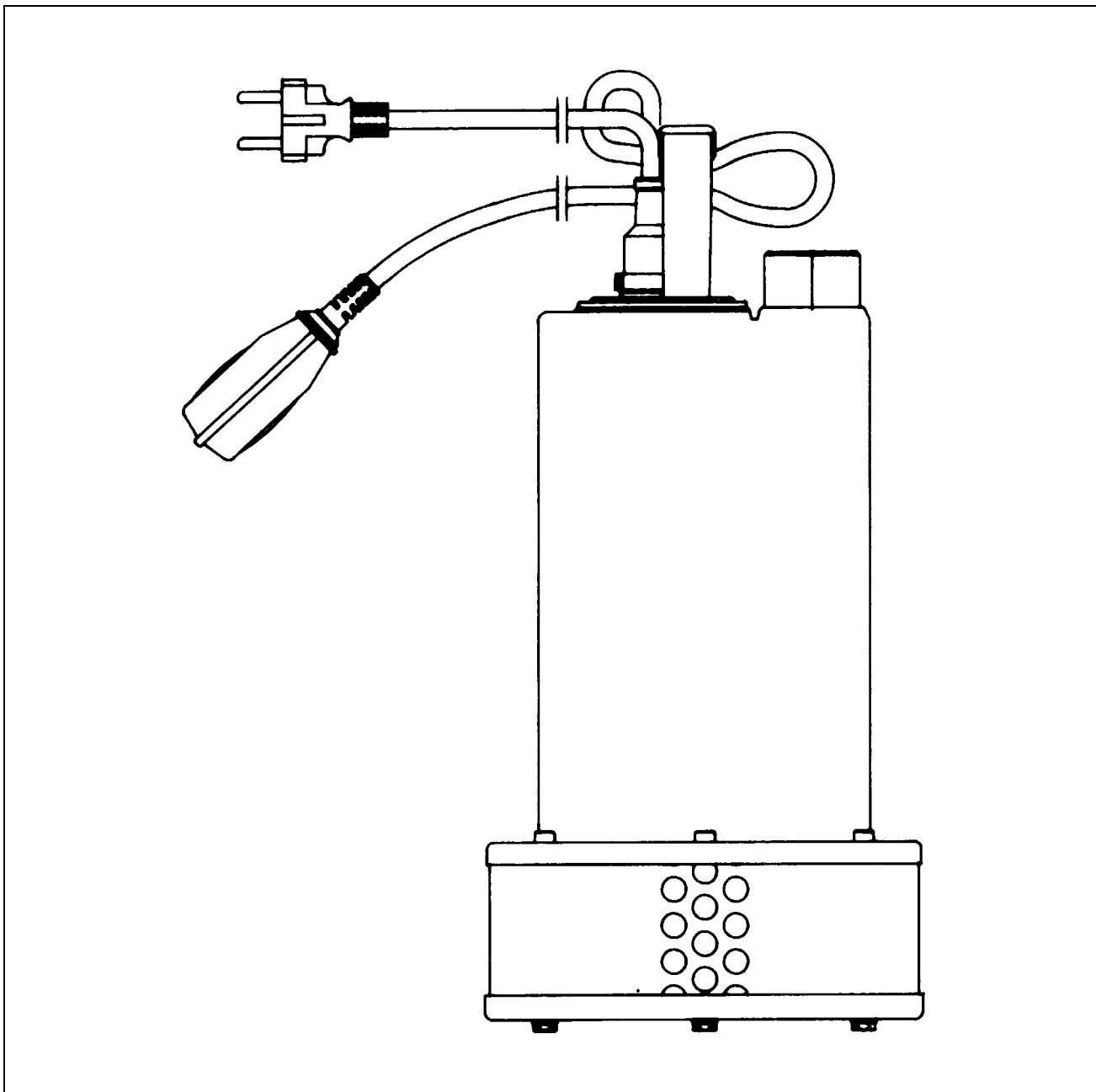


ISTRUZIONI PER L'INSTALLAZIONE E LA MANUTENZIONE
INSTRUCTIONS DE MISE EN SERVICE ET D'ENTRETIEN
INSTRUCTIONS FOR INSTALLATION AND MAINTENANCE
INSTALLATIONSANWEISUNG UND WARTUNG
INSTRUCTIES VOOR INGEBRUIKNAME EN ONDERHOUD
ИНСТРУКЦИИ ПО МОНТАЖУ И ТЕХНИЧЕСКОМУ БСЛУЖИВАНИЮ
KULLANIM VE BAKIM TALİMATLARI
安装维护说明



DRENAG 900

DICHIARAZIONE DI CONFORMITÀ

La Ditta DAB PUMPS s.p.a. - Via M. Polo,14 - Mestrino (PD) - ITALY - sotto la propria esclusiva responsabilità dichiara che i prodotti summenzionati sono conformi a:

- Direttiva del Consiglio n° 98/37/CE concernente il riavvicinamento delle legislazioni degli Stati membri CEE relative alle macchine e successive modifiche.
- Direttiva della Compatibilità elettromagnetica 89/336 e successive modifiche.
- Direttiva Bassa Tensione 73/23 e successive modifiche.

DECLARATION OF CONFORMITY

The Company DAB PUMPS s.p.a. - Via M. Polo,14 - Mestrino (PD) - ITALY - declares under its own responsibility that the above-mentioned products comply with:

- Council Directive no. 98/37/VR concerning the reconciliation of the legislations of EEC Member Countries with relation to machines and subsequent modifications.
- Directive on electromagnetic compatibility no. 89/336 and subsequent modifications.
- Directive on low voltage no. 73/23 and subsequent modifications.

CONFORMITEITSVERKLARING

De firma DAB PUMPS s.p.a. - Via M. Polo, 14 Mestrino (PD) - Italië, verklaart hierbij onder haar verantwoording dat hierbovengenoemde produkten conform zijn aan:

- de Richtlijn van de Raad nr. 98/37/CE betreffende harmonisatie van de wetgeving in de EEG-lidstaten t.a.v. machines en daaropvolgende wijzigingen.
- De richtlijnen van de elektromagnetische overeenstemming 89/336 en latere veranderingen.
- De richtlijnen voor lage druk 73/23 en latere veranderingen.

FÖRSÄKRAN OM ÖVERENSSTÄMMELSE

Bolaget DAB PUMPS s.p.a. - Via M. Polo,14 - Mestrino (PD) - ITALIEN - intyggar på eget ansvar att ovannämnda produkter är i enlighet med:

- Rådets direktiv nr. 98/37/CE och efterföljande ändringar som innehåller en jämkning av EU-ländernas lagstiftning beträffande maskiner.
- EMC-direktivet nr. 89/336 och efterföljande ändringar.
- Lågspänningsdirektiv nr. 73/23 och efterföljande ändringar.

UYGUNLUK BEYANI

Via M. Polo, 14 - Mestrino (PD) -ITALYA'da bulunan DAB PUMPS S.p.A., kendi sorumluluğunu üstüne alarak yukarıda belirtilen ürünlerin:

- AET üyelerinin makinelerle ilgili normlar ile ilişkin tamamlamalarının uyumlaştırılmasına, 98/37/CE sayılı Avrupa Konseyi Yönetmeliğine
- 89/336 sayılı AET Elektromanyetik Uyum Yönetmeliği ile ilişkin tamamlamalarına
- 73/23 sayılı AET Alçak Gerilim Yönetmeliği ile ilişkin tamamlamalarına uygun olduklarını beyan eder.

Mestrino (PD), 07 Gennaio 1998

DÈCLARATION DE CONFORMITÈ

L'entreprise DAB PUMPS s.p.a. - Via M. Polo,14 - Mestrino (PD) - ITALIE - déclare sous sa responsabilité exclusive que les produits susmentionnés sont conformes à:

- la Directive du Conseil n° 98/37/CE concernant l'harmonisation des législations des Etats membres de la CEE relatives aux machines et ses modifications successives.
- la Directive de la compatibilité électromagnétique 89/336 et ses modifications successives.
- la Directive basse tension 73/23 et ses modifications successives.

KONFORMITÄTSERKLÄRUNG

Die Firma DAB PUMPS s.p.a. - Via M. Polo,14 - Mestrino (PD) - ITALY - erklärt unter ihrer eigenen, ausschließlichen Verantwortung, daß die genannten Produkte den folgenden Verordnungen entsprechen:

- Ratsverordnung Nr. 98/37/CE über die Angleichung der Gesetzgebung der CEE-Staaten über Maschinen und folgende Abänderungen.
- Verordnung über die elektromagnetische Kompatibilität 89/336 und folgende Abänderungen.
- Verordnung über Schwachstrom 73/23 und folgende Abänderungen.

DECLARACION DE CONFORMIDAD

La Empresa DAB PUMPS s.p.a. - Via M. Polo,14 - Mestrino (PD) - ITALY - bajo su propia y exclusiva responsabilidad declara que los productos anteriormente mencionados respetan:

- Las Directrices del Consejo n° 98/37/CE referentes a la homogeneización de las legislaciones de los Estados miembros de la CEE relativas a las máquinas y sucesivas modificaciones.
- Directriz de la Compatibilidad electromagnética 89/336 y sucesivas modificaciones.
- Directriz Baja Tensión 73/23 y sucesivas modificaciones.

ЗАЯВЛЕНИЕ О СООТВЕТСТВИИ

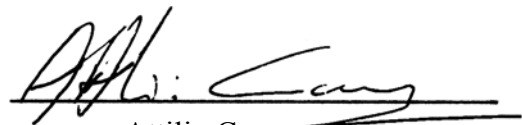
Фирма DAB PUMPS s.p.a. - Via Marco Polo, 14 Mestrino (PD) ИТАЛИЯ- под собственную исключительную ответственность заявляет, что вышеуказанные агрегаты соответствуют:

- Директиве Совета n° 98/37/CE касательно сближения законодательств Государств членов ЕЭС в области агрегатов и последующим поправкам.
- Директиве об Электромагнитной совместимости 89/336 и последующим поправкам.
- Директиве о низком напряжении 73/23 и последующим поправкам.

确认声明

DAB PUMPS s.p.a 公司, 位于意大利Via M. Polo,14 - Mestrino (PD), 声明其责任下的以上产品符合如下标准:

- 符合欧洲经济共同体成员国法规的修正中有关机械产品部分及随后所做的修改, 98/37/CE 号议会指令文件。
- 符合电磁兼容 89/336 号指令及其修正文件。
- 符合低电压 73/23 号指令及其修正文件。



Attilio Conca

Legale Rappresentante
Legal Representative

ITALIANO		FRANÇAIS	
Applicazioni	1	Applications	7
Dati tecnici e limitazioni d'uso	1	Caractéristiques techniques et limites d'utilisation	7
Avvertenze	2	Avertissements	7
Installazione	2	Installation	8
Allacciamento elettrico	3	Branchement électrique	8
Controllo del senso di rotazione (3 ~)	3	Contrôle du sens de rotation (3 ~)	9
Avviamento	3	Mise en marche	9
Regolazione dell'interruttore a galleggiante	3	Réglage de l'interrupteur à flotteur	9
Precauzioni	4	Précautions	9
Manutenzione e pulizia	4	Maintenance et lavage	10
Modifiche e parti di ricambio	4	Modifications et pièces de rechange	10
Controllo e cambio olio	5	Contrôle et vidange huile	10
Ricerca e soluzioni inconvenienti	6	Identification des inconvénients et remèdes	11
Disegni esplosi	44	Vues éclatées	44
ENGLISH		DEUTSCH	
Applications	12	Anwendungen	17
Technical data and limits on use	12	Technische Daten und Einsatzgrenzen	17
Warnings	12	Hinweise	17
Installation	13	Installation	18
Electric connection	13	Elektroanschluss	18
Checking the direction of rotation (3 ~)	14	Kontrolle der Drehrichtung (3 ~)	19
Starting up	14	Anlassen	19
Adjusting the float switch	14	Einstellen des Schwimmerschalters	19
Precautions	14	Vorsichtsmaßnahmen	19
Maintenance and cleaning	15	Wartung und Reinigung	20
Modifications and spare parts	15	Änderungen und Ersatzteile	20
Checking and changing the oil	15	Kontrolle und Ölwechsel	20
Troubleshooting	16	Störungssuche und Abhilfen	21
Exploded views	44	Explosionszeichnungen	44
NEDERLANDS		РУССКИЙ	
Toepassingen	22	Сферы применения	27
Technische gegevens en instructie gebruik	22	Технические данные и ограничения в эксплуатации	27
Waarschuwingen	22	Предупреждения	28
Installatie	23	Монтаж	28
Elektrische aansluiting	23	Электропроводка	29
Controle draairichting (3 ~)	24	Проверка направления вращения (3 ~)	29
Start	24	Запуск	29
Bijstelling van de drijf vormige knop	24	Регуляция поплавкового выключателя	29
Voorzorgen	24	Предосторожности	30
Schoonmaken en onderhoud	25	Техническое обслуживание и чистка	30
Veranderingen en wisselstukken	25	Изменения и запасные части	30
Controle en olie verversen	25	Проверка и замена масла	31
Onderzoek en oplossing schade	26	Обнаружение и устранение неисправностей	32
Ontpofte tekeningen	44	Развернутые чертежи	44
TÜRKÇE		中文	
Kullanma şartları	33	应用	39
Teknik bilgiler ve kullanım şartları	33	技术参数和使用范围	39
Uyarılar	34	警告	39
Montaj	34	安装	40
Elektrik bağlantısı	35	电路连接	40
Dönme yönü kontrolü (3 fazlı)	35	检查旋转方向	40
Çalıştırma	35	启动	41
Flatörlü su seviye şalterinin ayarlanması	35	调节浮子开关	41
Önlemler	36	注意事项	41
Bakım ve temizlik	36	维护和清洁	41
Değişiklik ve yedek parçalar	36	产品改装和配件	41
Salmastra yağı kontrol ve değiştirme	37	检查和换油	42
Arıza araştırması	38	故障排除	43
Patlak resimler	44		

РУКОВОДСТВО ПО МОНТАЖУ И ТЕХНИЧЕСКОМУ ОБСЛУЖИВАНИЮ



Монтаж и эксплуатация насосной группы должны выполняться в соответствии с нормативами по безопасности, действующими в стране, в которой устанавливается изделие. Монтаж должен быть выполнен по правилам мастерства.

Несоблюдение правил безопасности, помимо риска для безопасности персонала и повреждения оборудования, ведет к аннулированию гарантийного обслуживания.

СФЕРЫ ПРИМЕНЕНИЯ

Погруженный центробежный насос **DRENAG 900** полностью выполнен из нержавеющей стали с лопастной крыльчаткой, спроектирован и изготовлен для перекачивания сточных дождевых вод, воды с содержанием песка, ила и грязи, не содержащих волокон, содержащих твердые частицы максимальным диаметром вплоть до 12 мм, и в любом случае неагрессивных жидкостей. Пригоден для стационарных бытовых установок и для строительства, с ручным или автоматическим управлением, для осушения затопленных подвалов и подземных гаражей, для выкачивания воды из дренажных колодцев, выкачивание дождевой воды с водосточных труб из водосборных колодцев, из земляных карьеров и т.д. Благодаря компактной и легкой форме, а также вертикальному резьбовому напорному тверстия «папа», эти насосы могут применяться также в качестве переносных для экстренных ситуаций таких как водоснабжение из резервуаров и рек, осушение бассейнов и фонтанов, карьеров и подземных переходов. Насосы пригодны также для садовых работ и различных любительских занятий.

Поплавок, там, где он предусмотрен, позволяет осуществить стационарный монтаж и гарантирует функционирования в автоматическом режиме.



В соответствии с нормативами против несчастных случаев, действующими в данной области, эти насосы не могут быть использованы в бассейнах, прудах, лагунах в присутствие людей или для перекачивания углеводородов (бензин, дизель, горючие масла, растворители и т.д.).

ПРИМЕЧАНИЕ: жидкость, содержащаяся в насосе для смазки уплотнительного устройства, не является токсичной, тем не менее в случае утечки уплотнительного устройства может изменить качество воды (если речь идет о чистой воде).

ТЕХНИЧЕСКИЕ ДАННЫЕ И ОГРАНИЧЕНИЯ В ЭКСПЛУАТАЦИИ

– Напряжение электропитания : 1 X 220/240В 50Гц

3 X 400В 50Гц

3 X 230В 50Гц

Смотреть табличку с электрическими данными

– Сетевые предохранители замедленного действия: указательные значения

Модель	Сетевые предохранители 1x220-240В 50Гц	Сетевые предохранители 3x400В 50Гц	Сетевые предохранители 3x230В 50Гц
DRENAG 900	10	4	--

- Расход: от 3 до 21 м³/час
- Н_{max} (m) - Напор: 14 м
- Класс предохранения двигателя : IP68
- Класс предохранения: F
- Поглощаемая мощность : 1 кВт (1,36 ЛС)
- Температурный диапазон жидкости:
 - от 0°С до +35°С для бытового назначения (норматив по безопасности EN 60335-2-41)
 - от 0°С до +50°С для прочих назначений
- Максимальная температура окружающей среды для функционирования насоса с погруженным двигателем: +40°С
- Макс. глубина погружения: 10 метров
- Температура складирования: -10°С +40°С
- Шумовой уровень: Шумовой уровень находится в пределах, предусмотренных директивой ЕС89/392/СЕЕ и последующими поправками.

ПРЕДУПРЕЖДЕНИЯ

1. Использование разрешается, только если электропроводка оснащена защитными средствами согласно действующим нормативам.
2. Насос оснащен ручкой для переноса, используемой также для его спуска на тросе в глубокие колодцы или шахты.



Запрещается переносить, поднимать или эксплуатировать насосы подвешенными за кабель электропитания.

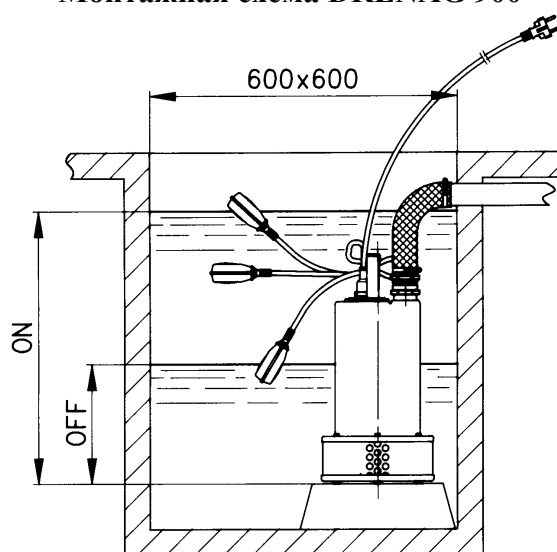
3. Возможные повреждения кабеля электропитания требуют его замены, а не ремонта (использовать кабель типа H07RN-F Ø 9 - 9,5 мм с минимальной длиной 10 метров для переносных моделей, с вилкой UNEL 47166-68 для МОНОФАЗНОЙ модели и с вилкой СЕЕ для ТРЕХФАЗНЫХ моделей). Следовательно обратиться к квалифицированному и специализированному персоналу, обладающему характеристиками согласно требованиям действующих нормативов.
4. Следует обратиться к квалифицированному персоналу также для осуществления всех ремонтных работ электропроводки, которые при плохом исполнении могут привести к повреждениям и/или несчастным случаям.
5. Насос **никогда** не должен функционировать всухую.
6. Завод-производитель не берет на себя никакой ответственности за хорошее функционирование насоса, если он подвергался вмешательствам или изменениям.

МОНТАЖ

1. В случае, если на дне колода, в котором должен работать насос, имеется много ила, необходимо предусмотреть стойку для установки насоса во избежание засорения решетки всасывания. (Рис. 2).
2. Перед установкой насоса необходимо убедиться, чтобы фильтр не был полностью или частично засорен грязью, налетами и т.д.
3. Рекомендуется использовать трубопроводы с внутренним диаметром по крайней мере равным диаметру напорного отверстия, во избежание сокращения отдачи насоса и возможности его засорения. Если напорный шланг имеет значительную горизонтальную длину рекомендуется, чтобы он был большего диаметра, чем напорное отверстие насоса.
4. Насос должен быть полностью погружен в воду.
5. Подсоединить напорную трубу/шланг непосредственно к отверстию насоса. Если насос используется в стационарных системах, рекомендуется подсоединить его к трубопроводу при помощи патрубка для более простого съема и повторной сборки. Если используется шланг, следует установить на отверстие насоса резьбовую муфту. Обернуть резьбу муфты надлежащим уплотнительным материалом (тефлоновая лента или подобное).
6. Для моделей, оснащенных поплавковым выключателем, необходимо проверить, чтобы он не был заблокирован (смотреть параграф РЕГУЛЯЦИЯ ПОПЛАВКОВОГО ВЫКЛЮЧАТЕЛЯ).

Предусмотреть **минимальные размеры** колодцев, как указано на Рис. 2. Необходимо всегда рассчитывать размеры колодца также соответственно имеющемуся объему воды и расходу насоса таким образом, чтобы не подвергать двигатель чрезмерно частым запускам.

Монтажная схема DRENAG 900



(Рис. 2)

7. Если насос предназначен для стационарной установки с поплавком, на напорном трубопроводе всегда должен устанавливаться стопорный клапан. Такая конфигурация рекомендуется также для насосов, работающих в ручном режиме.

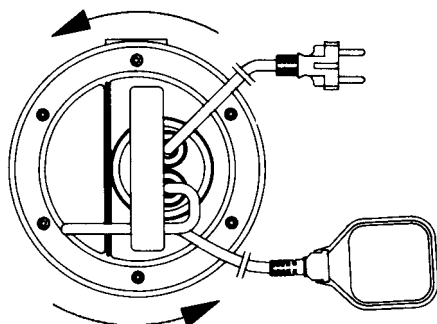
ЭЛЕКТРОПРОВОДКА

ВНИМАНИЕ: СОБЛЮДАТЬ ПРАВИЛА БЕЗОПАСНОСТИ



1. Проверить, чтобы напряжение сети соответствовало значению, указанному на заводской табличке, и **БЫЛО ВЫПОЛНЕНО НАДЕЖНОЕ СОЕДИНЕНИЕ С ЗАЗЕМЛЕНИЕМ.**
2. **Рекомендуется оснастить стационарные насосные группы автоматическим выключателем с током срабатывания меньше 30 мА.**
3. Монофазные/трехфазные двигатели оснащены встроенным термоаперметрическим выключателем и могут быть подсоединены к сети электропитания напрямую. **ПРИМЕЧАНИЕ:** в случае перегрузки двигатель останавливается автоматически. **После охлаждения двигатель запускается автоматически без необходимости какого-либо ручного включения.**
4. Избегать повреждения или разрыва кабеля электропитания. В случае повреждения кабеля для его ремонта и замены обратиться к специализированному и квалифицированному персоналу.

ПРОВЕРКА НАПРАВЛЕНИЯ ВРАЩЕНИЯ (для трехфазных двигателей)



(Рис. 1)

Необходимо проверять направление вращения каждый раз, когда производится новая установка.

Выполнить операции в следующем порядке (Рис.1):

1. Установить насос на ровную поверхность;
2. Запустить насос и сразу же остановить его;
3. Внимательно проследить за отдачей при запуске, смотря на насос со стороны двигателя. Направление вращения будет правильным, т.е. по часовой стрелке, если предохранительный картер движется, как показано на рисунке (против часовой стрелки).

При невозможности выполнения вышеописанных операций, так как насос уже установлен, произвести проверку следующим образом:

1. Запустить насос и проследить за расходом воды.
2. Остановить насос, отключить напряжение и поменять местами две фазы электропитания.
3. Вновь запустить насос и проследить за расходом воды.
4. Остановить насос.

Правильному направлению вращения соответствует наибольший расход.

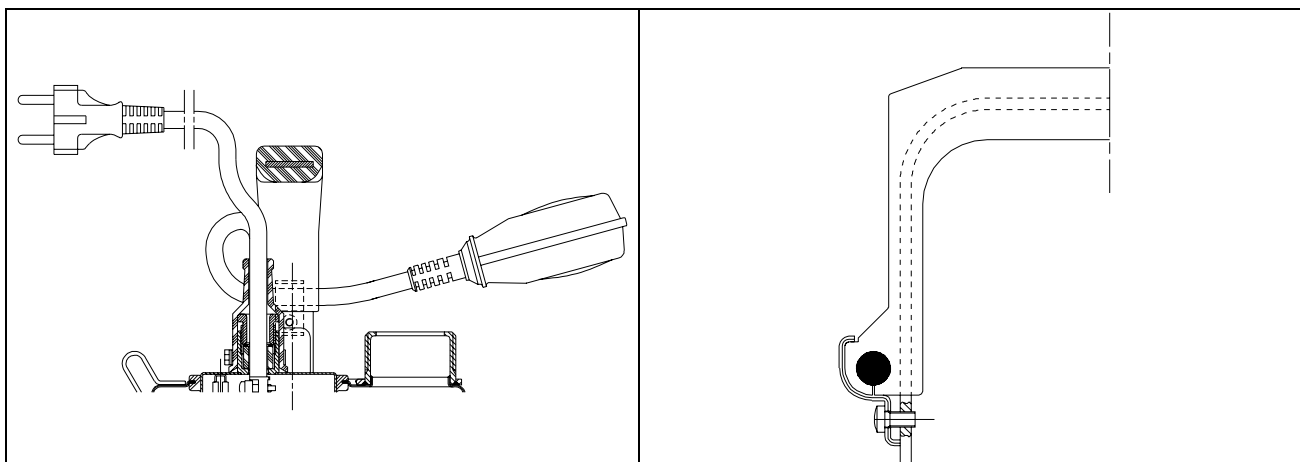
ЗАПУСК В ЭКСПЛУАТАЦИЮ

Модели, имеющие поплавкового выключателя, включаются автоматически при повышении уровня воды; модели без поплавка включаются при помощи выключателя, расположенного перед розеткой (не входит в поставку).

РЕГУЛЯЦИЯ ПОПЛАВКОВОГО ВЫКЛЮЧАТЕЛЯ

Удлиняя или укорачивая отрезок кабеля между поплавком и неподвижной точкой (отверстие в ручке - Рис. 3 Рис. 4), можно отрегулировать уровень срабатывания (START) и/или уровень прерывания (STOP) насоса. Следует обращать внимание, чтобы поплавок не был заблокирован.

Проверить, чтобы при выбранном уровне воды, вызывающем останов, фильтровставался полностью погруженным.



(Рис. 3)

(Рис. 4)

ПРЕДОСТОРОЖНОСТИ

1. Всасывающий фильтр всегда должен быть установлен в процессе функционирования насоса.
2. Не следует подвергать насос более 20 запускам в течение одного часа во избежание чрезмерного перегрева двигателя.
3. **ОПАСНОСТЬ ЗАМЕРЗАНИЯ:** в период длительных простоев насоса при температуре ниже 0°C необходимо проверить, чтобы в насосе не оставалось воды, которая при замерзании может вызвать потрескивания гидравлических компонентов.
4. Если насос использовался для перекачивания веществ, имеющих тенденцию к отложению осадка, по завершении работы необходимо промыть насос струей воды во избежание образования налетов или осадков, которые могут снизить отдачу насоса.

ТЕХНИЧЕСКОЕ ОБСЛУЖИВАНИЕ И ЧИСТКА



При нормальном рабочем режиме электронасос не нуждается в каком-либо техническом обслуживании благодаря механическому уплотнению, смазываемому в масляной камере, и подшипникам с вечной смазкой. Электронасос может быть снят только специализированным и квалифицированным персоналом, обладающим компетенцией в соответствии со специфическими нормативами в данной области. В любом случае все операции по ремонту и техническому обслуживанию должны осуществляться после отсоединения насоса от сети электропитания.

При демонтаже насоса важно обращать особое внимание на режущие детали, которые могут привести к порезам.

ИЗМЕНЕНИЯ И ЗАПАСНЫЕ ЧАСТИ



Любое ранее неуполномоченное изменение снимает с производителя всякую ответственность. Все запасные части, используемые при техническом обслуживании, должны быть оригинальными, и все вспомогательные принадлежности должны быть утверждены производителем для обеспечения максимальной безопасности персонала, оборудования и системы, на которую устанавливаются насосы.

ПРОВЕРКА И ЗАМЕНА МАСЛА УПЛОТНЕНИЯ

Для исправного функционирования электронасоса необходимо производить проверку масла уплотнения примерно каждые 2000 рабочих часов или не реже одного раза в год.

Для осуществления этой операции необходимо отвинтить шесть винтов (45), снять крышку фильтра (92), фильтр (42) и корпус насоса (1). Вынуть манжеты (28) и гайки (51). При помощи специального ключа отвинтить блокировочную гайку крыльчатки (18), придерживая крыльчатку рукой (4). Вынуть шпонку (17) и уплотнительную манжету (15). Затем перевернуть насос гидравлической частью вверх, отвинтить и вынуть пробку (64).

Наклонить насос, давая стечь маслу из отверстия (64), подставив бачок. Проверить слитое масло: при обнаружении воды или абразивных частиц (напр., песка) рекомендуется проверить состояние механического уплотнения (16) и при необходимости заменить его (обратившись в специализированный центр обслуживания). В данном случае необходимо также заменить масло примерно на **250 гр масла типа MARCOL 172 ESSO.**

Долить масло до нужного уровня в масляной камере уплотнения через специальную воронку, вставляемую в отверстие (64). **Масляная камера уплотнения никогда не должна наполняться полностью.**

Завинтить пробку (64) и выполнить операции в обратном порядке для сборки насоса, смазав седло уплотнительной манжеты (15) соответствующим количеством тефлоновой смазки.

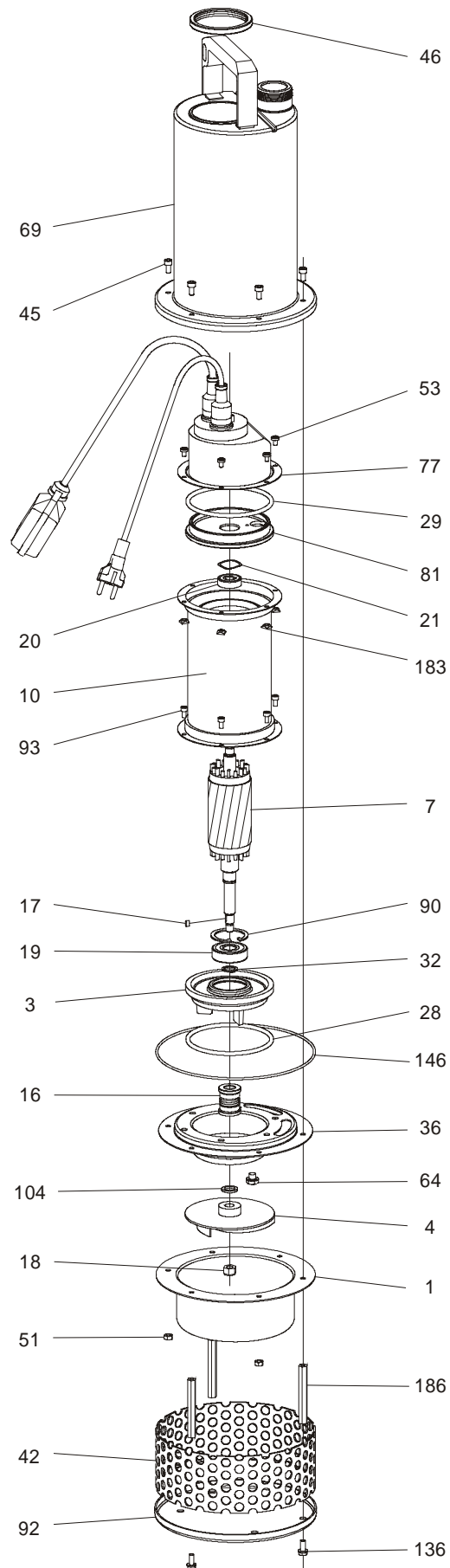
ОТРАБОТАННОЕ МАСЛО ДОЛЖНО БЫТЬ УНИЧТОЖЕНО В СООТВЕТСТВИИ С ДЕЙСТВУЮЩИМИ НОРМАТИВАМИ.

Производитель снимает с себя всякую ответственность также за возможные неточности, которые могут быть обнаружены в данном руководстве по эксплуатации и техническому обслуживанию, если они являются следствием опечаток или перепечатки. Производитель оставляет за собой право вносить в свои группы изменения, которые он сочтет нужными или полезными, не компрометируя основных характеристик оборудования.

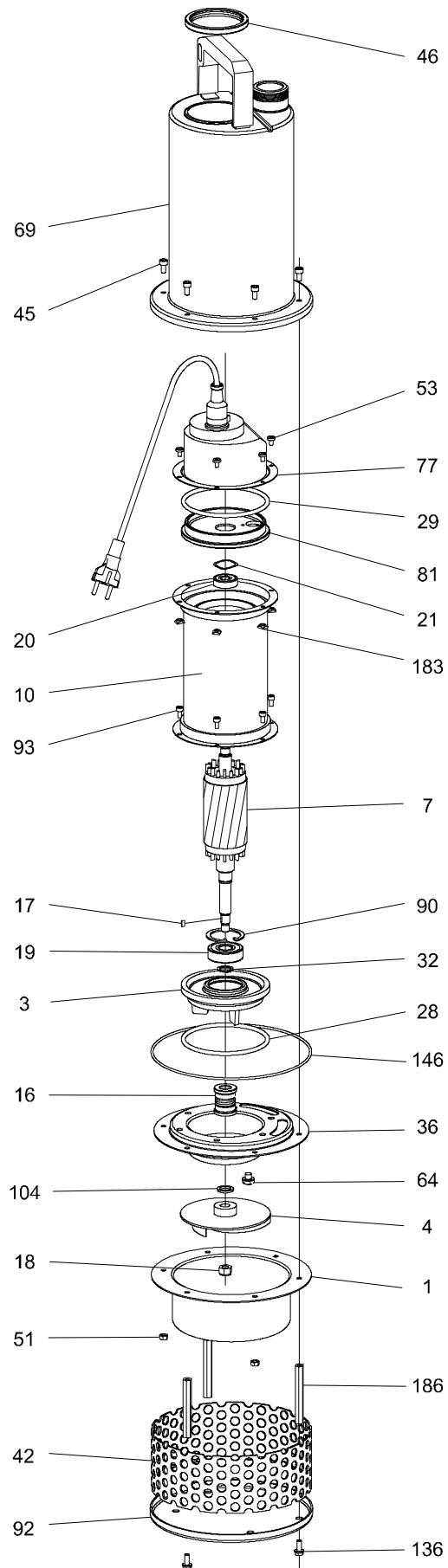
ПОИСК И УСТРАНЕНИЕ НЕИСПРАВНОСТЕЙ

НЕИСПРАВНОСТЬ	ПРОВЕРКИ (возможные причины)	МЕТОДЫ ИХ УСТРАНЕНИЯ
1. Двигатель не запускается и не издает звуков.	<p>A. Проверить, чтобы двигатель был под напряжением.</p> <p>B. Проверить плавкие предохранители.</p> <p>C. Выключатель не подключается поплавком.</p>	<p>B. Если предохранители сгорели, заменить их.</p> <p>C. - Проверить, чтобы поплавков не был заблокирован. - Проверить, чтобы поплавков был исправен (обратиться к производителю)</p>
2. Насос не обеспечивает подачу.	<p>A. Засорена решетка всасывания или трубопроводы.</p> <p>B. Изношена или заблокирована крыльчатка.</p> <p>C. Стопорный клапан, если он установлен на напорном шланге, заблокирован в закрытом положении.</p> <p>D. Слишком низкий уровень жидкости. В момент запуска уровень воды должен полностью покрывать фильтр.</p> <p>E. Требуемый напор превышает возможности насоса.</p>	<p>A. Удалить засоры.</p> <p>B. Заменить крыльчатку или удалить засоры.</p> <p>C. Проверить исправное функционирование клапана и при необходимости заменить его.</p> <p>D. Отрегулировать длину провода поплавкового выключателя (СМОТРЕТЬ ПАРАГРАФ «РЕГУЛЯЦИЯ ПОПЛАВКОВОГО ВЫКЛЮЧАТЕЛЯ»).</p>
3. Насос не останавливается.	<p>A. Выключатель не отключается поплавком.</p>	<p>A. - Проверить, чтобы поплавков не был заблокирован. - Проверить, чтобы поплавков был исправен (в случае повреждения контактов обратиться к производителю).</p>
4. Недостаточный расход насоса.	<p>A. Проверить, чтобы решетка всасывания не была частично засорена.</p> <p>B. Проверить, чтобы крыльчатка или шланг подачи не были частично засорены или не имели налетов.</p> <p>C. Проверить, чтобы крыльчатка не была изношена.</p> <p>D. Проверить, чтобы стопорный клапан (если он предусмотрен) не был частично засорен.</p> <p>E. Проверить направление вращения в трехфазных моделях (Смотреть параграф “ПРОВЕРКА НАПРАВЛЕНИЯ ВРАЩЕНИЯ”)</p>	<p>A. При необходимости удалить засоры.</p> <p>B. При необходимости удалить засоры.</p> <p>C. Заменить крыльчатку.</p> <p>D. Тщательно прочистить стопорный клапан.</p> <p>E. Поменять местами два провода электропитания.</p>
5. Термоамперметр и-ческий выключатель вызывает останов насоса.	<p>A. Проверить, чтобы перекачиваемая жидкость не была чрезмерно вязкой, что может вызвать перегрев двигателя.</p> <p>B. Проверить, чтобы температура воды не была слишком высокой (смотреть температурный диапазон жидкости)</p> <p>C. Насос частично заблокирован нечистотами.</p> <p>D. Насос заблокирован механически.</p>	<p>C. Тщательно прочистить насос</p> <p>D. Проверить, чтобы между подвижными и неподвижными деталями не было трения; проверить состояние износа подшипников (обратиться к производителю)</p>

DRENAG 900



DRENAG 900



05/05 cod.0013.550.09